

ОПРОСНЫЙ ЛИСТ ДЛЯ ПОДБОРА КНС

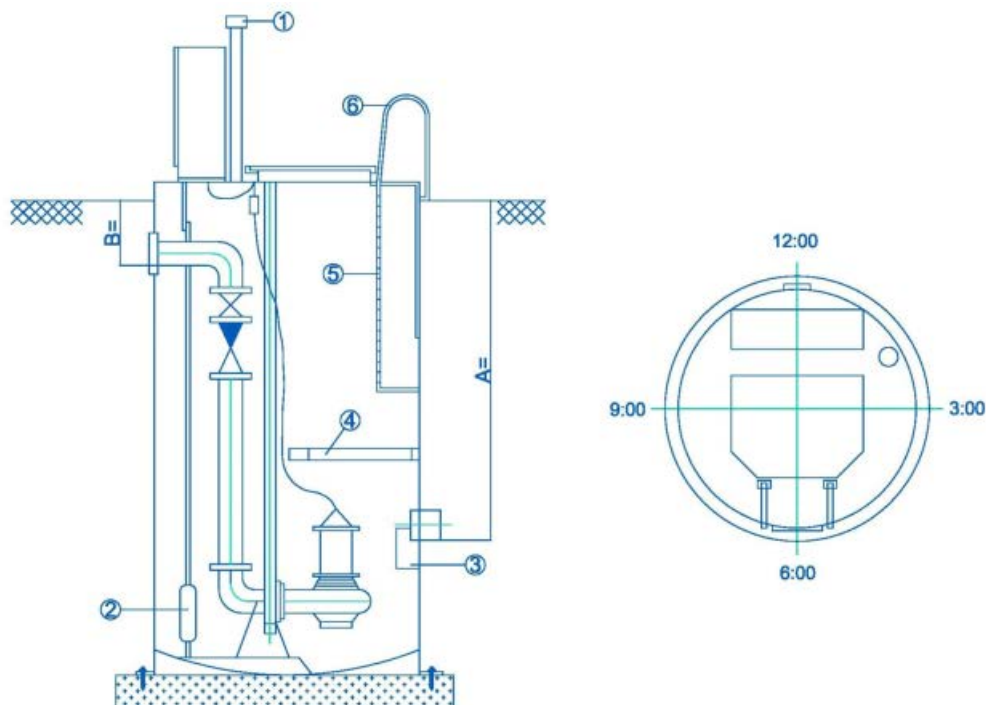
Дата заполнения:

Информация о заказчике:

Название организации:	
Адрес предприятия:	
Объект:	
Контактное лицо (ФИО):	
Телефон:	
e-mail:	

1. Информация о КНС:

Производительность, м ³ /ч	
Полный напор, м	
Категория КНС	
Характер перекачиваемых сточных вод	
Количество рабочих насосов, шт	
Количество резервных насосов, шт	
(А) Глубина заложения подводящего коллектора (лоток), мм	
Диаметр подводящего коллектора, мм	
Количество подводящих коллекторов, шт	
(В) Глубина заложения напорного коллектора (лоток), мм	
Диаметр напорного коллектора, мм	
Количество напорных коллекторов, шт.	
Направление подводящего коллектора (смотрите изображение), час	3:00 6:00 9:00 12:00
Направление напорного коллектора (смотрите изображение), час	3:00 6:00 9:00 12:00
Естественная вентиляция (1)	ДА НЕТ
Датчик уровня (2)	Поплавковый Электроды
Необходимость предусмотреть отбойник (3)	ДА НЕТ
Необходимость в установке корзины (3)	ДА НЕТ
Площадка обслуживания (4)	ДА НЕТ
Стационарная лестница (5)	ДА НЕТ
Поручень (6)	ДА НЕТ
Уровень грунтовых вод, мм	



2. Інформація о шкафе управління:

Исполнение щита управления	Наружное	Внутреннее	
Количество вводов электропитания	Один ввод	Двойной ввод	
Включение резерва электропитания	Ручное	Автоматическое	Нет
Размещение щита управления	Сверху, на крышке резервуара		
Пуск насосов	Прямой	Плавный	Y/Δ
Вольтметр на вводе	ДА	НЕТ	
Амперметр на каждый насос	ДА	НЕТ	
Счетчик моточасов на каждый насос	ДА	НЕТ	
Вид взрывозащиты			

Дополнительная информация: